

## ОПИСАНИЕ ТИПА СРЕДСТВА ИЗМЕРЕНИЙ

### Теплосчётчики «Счётприбор» ТСС

#### Назначение средства измерений

Теплосчётчики «Счётприбор» ТСС (далее - теплосчётчики) предназначены для измерения тепловой энергии, энергии охлаждения, объёма и температуры теплоносителя в водяных системах теплоснабжения, а также хранения, отображения и передачи результатов измерений.

#### Описание средства измерений

Принцип действия теплосчётчиков состоит в измерении текущего значения объёмного расхода и текущего значения температуры теплоносителя в подающем и обратном трубопроводах, с последующим вычислением, в соответствии с заложенными алгоритмами, текущего значения разности температур теплоносителя, суммарного с нарастающим итогом значения объёма теплоносителя, протекающего по трубопроводам, и суммарного с нарастающим итогом значения потребленного количества тепловой энергии.

Теплосчётчики представляют собой единый теплосчётчик, соответствующий классу точности 2 по ГОСТ Р ЕН 1434-1-2011 и состоящий из:

- первичного измерительного преобразователя объёмного расхода теплоносителя;
- двух термопреобразователей сопротивления Pt1000 с номинальной статической характеристикой по ГОСТ 6651-2009;

- вычислителя.

Теплосчётчики измеряют, вычисляют и отображают на ЖКИ следующие параметры:

- количество потребленной тепловой энергии или энергии охлаждения, Гкал;
- мгновенную тепловую мощность, кВт;
- объем теплоносителя, м<sup>3</sup>;
- температуру теплоносителя в подающем и обратном трубопроводах, °С;
- разность температур в подающем и обратном трубопроводах, °С;
- мгновенный объёмный расход теплоносителя, м<sup>3</sup>/ч;
- время функционирования теплосчётчика в рабочем режиме, ч.

Теплосчётчики имеют энергонезависимую память, в которой хранятся и накапливаются:

- потребленное (отпущенное) количество тепловой энергии за каждый месяц,
- объем воды, протекшей через счетчик, за каждый месяц.

Ёмкость суточного и месячного архива теплосчётчиков не менее 18 месяцев.

При отключении электропитания данные в энергонезависимой памяти теплосчётчика сохраняются не менее 1 года.

Теплосчётчики выпускаются в следующих модификациях:

Теплосчётчик «Счётприбор» ТСС -  X<sub>1</sub>  X<sub>2</sub>  X<sub>3</sub>

X<sub>1</sub> - в зависимости от диаметра условного прохода преобразователя и верхнего значения измеряемого объёмного расхода теплоносителя выпускаются следующие типоразмеры теплосчётчика: (15/1,2) - диаметр условного прохода 15 мм с верхним значением объёмного расхода теплоносителя 1,2 м<sup>3</sup>/ч; (15/3) - диаметр условного прохода 15 мм с верхним значением объёмного расхода теплоносителя 3 м<sup>3</sup>/ч; (20/5) - диаметр условного прохода 20 мм с верхним значением объёмного расхода теплоносителя 5 м<sup>3</sup>/ч;

X<sub>2</sub> - в зависимости от типа первичного измерительного преобразователя объёмного расхода теплоносителя: (К) - тахометрического крыльчатого типа; (У) - ультразвукового типа;

X<sub>3</sub> - для передачи результатов измерений и информации во внешние измерительные системы, связи с теплосчётчиком в процессе эксплуатации, используются вспомогательные цепи теплосчётчика, на базе которых могут быть реализованы совместно или по отдельности: (Р) - цифровой беспроводной радиоканал в сети LPWAN «Стриж» или LoRaWAN; (Ц) - цифровой проводной интерфейс связи типа M-Bus, RS-485, RS-232C; (И) - импульсное выходное устройство.

Общий вид теплосчётчиков представлен на рисунке 1.  
Схема пломбировки от несанкционированного доступа, обозначение места нанесения знака поверки представлены на рисунках 2 - 3.



Модификация (К)



Модификация (У)

Рисунок 1 - Общий вид теплосчётчиков

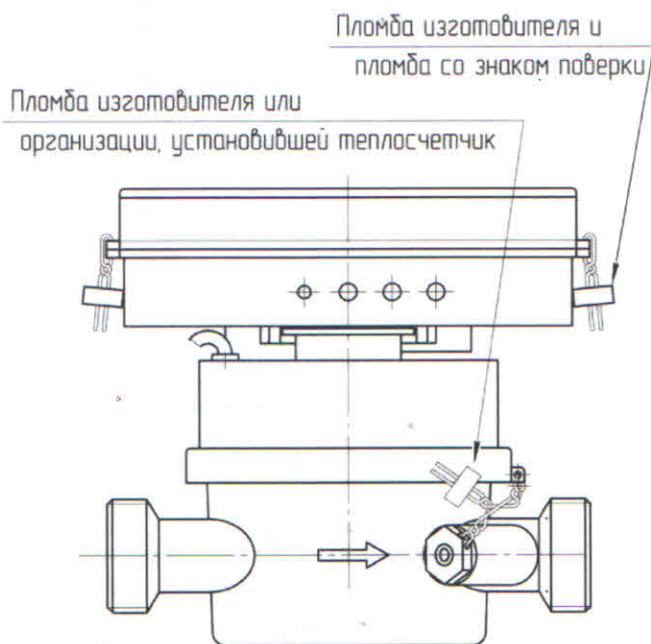


Рисунок 2 - Схема пломбировки от несанкционированного доступа для теплосчётчиков с модификацией (К)

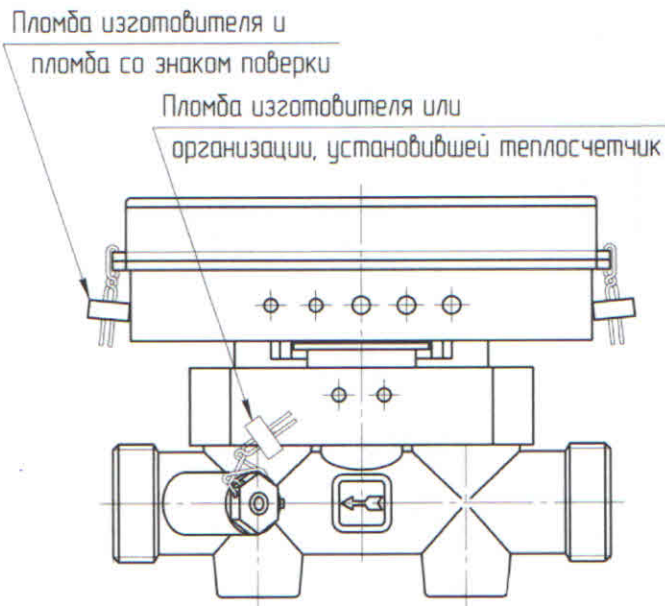


Рисунок 3 - Схема пломбировки от несанкционированного доступа для теплосчётчиков с модификацией (У)

### Программное обеспечение

Теплосчётчики имеют встроенное программное обеспечение (ПО), которое устанавливается (прошивается) в память вычислителя при изготовлении, в процессе эксплуатации данное ПО не может быть изменено, т.к. пользователь не имеет к нему доступа.

ПО предназначено для: сбора, преобразования, обработки, отображения на индикаторном устройстве вычислителя и передачи во внешние измерительные системы результатов измерений и диагностической информации. Нормирование метрологических характеристик теплосчётчиков проведено с учетом влияния ПО.

Конструкция теплосчётчиков исключает возможность несанкционированного влияния на ПО СИ и измерительную информацию. Уровень защиты ПО и измерительной информации от преднамеренных и непреднамеренных изменений «высокий» в соответствии с Р 50.2.077-2014.

Идентификационные данные ПО приведены в таблице 1.

Таблица 1 - Идентификационные данные ПО

Идентификационные данные ПО	Значение
Идентификационное наименование ПО	СПЭФ.407291.001 ПО
Номер версии ПО, не ниже	0.1
Цифровой идентификатор ПО (контрольная сумма исполняемого кода)	-*
Алгоритм вычисления цифрового идентификатора ПО	-*
* Данные недоступны, так как данное ПО не может быть модифицировано, загружено или прочитано через какой-либо интерфейс после опломбирования.	

### Метрологические и технические характеристики

Таблица 2 - Метрологические характеристики

Наименование характеристики	Значение		
	ТСС-15/1,2	ТСС-15/3	ТСС-20/5
Модификация теплосчётчика			
Диаметр условного прохода, Ду, мм	15		20
Верхнее значение расхода, $q_s^*$ , м <sup>3</sup> /ч	1,2	3	5
Постоянное значение расхода, $q_p$ , м <sup>3</sup> /ч	0,6	1,5	2,5
Нижнее значение расхода, $q_i$ , м <sup>3</sup> /ч:			
- модификации (К)	0,012	0,030	0,050
- модификации (У)	0,012	0,015	0,025
Диапазон измерения температуры, t, °С	от +4 до +95		
Диапазон измерения разности температур, $\Delta t$ , °С	от 3 до 90		
Пределы допускаемой относительной погрешности измерений объемного расхода (объема) теплоносителя, %	$\pm(2+0,02 \cdot q_p/q)$ , но не более $\pm 5$		
Пределы допускаемой относительной погрешности измерения разности температур теплоносителя, %	$\pm(0,5+3 \cdot \Delta t_{\min}/\Delta t)$		
Пределы допускаемой абсолютной погрешности измерений температуры теплоносителя, °С	$\pm(0,6+0,004 \cdot t)$		
Пределы допускаемой относительной погрешности измерений количества тепловой энергии, %	$\pm(3+4 \cdot \Delta t_{\min}/\Delta t+0,02 \cdot q_p/q)$		
Максимальное допустимое рабочее давление (МАР), МПа	1,6		
Максимальная потеря давления теплоносителя при постоянном значении расхода, $q_p$ , МПа, не более	0,025		
* Верхнее значение расхода $q_s$ - максимальное значение расхода, при котором теплосчётчик функционирует в течение коротких промежутков времени (не более 1 ч в день и не более 200 ч в год) без превышения максимально допускаемой погрешности. Обозначения в таблице: q - измеренное значение объемного расхода теплоносителя, м <sup>3</sup> /ч; $\Delta t$ - измеренное значение разности температур прямого и обратного потоков теплоносителя, °С; t - измеренное значение температуры прямого или обратного потоков теплоносителя, °С.			

Таблица 3 - Основные технические характеристики

Наименование характеристики	Значение		
	ТСС-15/1,2	ТСС-15/3	ТСС-20/5
Модификация теплосчётчика	ТСС-15/1,2	ТСС-15/3	ТСС-20/5
Номинальное напряжение питания встроенного элемента постоянного тока, В	3,6		
Срок службы элемента питания, лет, не менее	6		
Габаритные размеры, мм, не более: - длина x ширина x высота	110x110x110		130x110x110
Масса, кг, не более	0,9		1,0
Присоединительная резьба на корпусе расходомера по ГОСТ 6357-81	3/4		1
Рабочие условия применения по классу исполнения А: - температура окружающего воздуха, °С, в пределах - относительная влажность воздуха при 25 °С, %, не более - атмосферное давление, кПа, в пределах	от +5 до +55 93 от 84 до 106,7		
Степень защиты по ГОСТ 14254-2015, не ниже: - для преобразователей расхода и температуры - для вычислителя	IP 54 IP 44		
Средний срок службы*, лет, не менее:	12		
Средняя наработка на отказ*, ч, не менее	110000		
* В процессе эксплуатации допускается замена элемента питания в связи с окончанием срока службы			

### Знак утверждения типа

наносится на лицевую панель теплосчётчика любым технологическим способом, обеспечивающим четкое изображение этого знака, его стойкость к внешним воздействующим факторам, а также сохраняемость, и на титульном листе руководства по эксплуатации типографским способом.

### Комплектность средства измерений

Таблица 4 - Комплектность теплосчётчика

Наименование	Обозначение	Количество
Теплосчётчик*	ТСС	1 шт.
Руководство по эксплуатации	СПЭФ.407291.001 РЭ	1 экз.
Методика поверки	СПЭФ.407291.001 МП	1 экз. на партию
Комплект монтажных частей и принадлежностей*	-	-
* Модификация теплосчётчика, наличие и состав комплекта монтажных частей и принадлежностей определяется договором на поставку.		

### Поверка

осуществляется по документу СПЭФ.407291.001 МП «Теплосчётчики «Счётприбор» ТСС. Методика поверки», утвержденному ЗАО КИП «МЦЭ» 27.12.2017 г.

Основные средства поверки:

- рабочий эталон 2-го разряда по приказу Росстандарта от 07.02.2018 г. № 256 (установка поверочная с диапазоном воспроизведения объемного расхода от 0,012 до 5 м<sup>3</sup>/ч и пределами допускаемой погрешности измерений не более ± 0,5 %);
- термостаты переливные прецизионные ТПП-1, рег. № 33744-07;
- рабочий эталон 3-го разряда по ГОСТ 8.558-2009 (термометр сопротивления платиновый вибропрочный ТСПВ-1, рег. № 50256-12);

- измеритель температуры многоканальный прецизионный МИТ 8-15, рег. № 19736-11.  
Допускается применение аналогичных средств поверки, обеспечивающих определение метрологических характеристик поверяемых СИ с требуемой точностью.

Знак поверки наносится на пломбу теплосчётчика в соответствии с рисунками 2 или 3 и в руководство по эксплуатации и/или на бланк свидетельства о поверке теплосчётчика.

**Сведения о методиках (методах) измерений**  
приведены в эксплуатационном документе.

**Нормативные и технические документы, устанавливающие требования к теплосчётчикам «Счётприбор» ТСС**

Приказ Минстроя России от 17.03.2014 № 99/пр Об утверждении Методики осуществления коммерческого учета тепловой энергии, теплоносителя

Приказ Росстандарта от 07.02.2018 г. № 256 Об утверждении Государственной поверочной схемы для средств измерений массы и объема жидкости в потоке, объема жидкости и вместимости при статических измерениях, массового и объемного расходом жидкости

ГОСТ 8.558-2009 ГСИ. Государственная поверочная схема для средств измерений температуры

ГОСТ Р ЕН 1434-1-2011 Теплосчетчики. Часть 1. Общие требования

ГОСТ Р 51649-2014 Теплосчетчики для водяных систем теплоснабжения. Общие технические условия».

СПЭФ.407291.001-2017 ТУ Теплосчётчики «Счётприбор» ТСС. Технические условия

**Изготовитель**

Закрытое акционерное общество «Счетприбор» (ЗАО «Счетприбор»)

ИНН 5753039951

Адрес: 302005, г. Орел, ул. Спивака, 74 А

Телефон (факс): +7 (4862) 72-44-81

Web-сайт: <http://www.schetpribor.ru>

E-mail: [schetpribor@yandex.ru](mailto:schetpribor@yandex.ru)

**Испытательный центр**

Закрытое акционерное общество Консалтинго-инжиниринговое предприятие «Метрологический центр энергоресурсов» (ЗАО КИП «МЦЭ»)

Адрес: 125424, г. Москва, Волоколамское шоссе, д. 88, стр.8

Телефон (факс): +7 (495) 491-78-12

E-mail: [sittek@mail.ru](mailto:sittek@mail.ru)

Аттестат аккредитации ЗАО КИП «МЦЭ» по проведению испытаний средств измерений в целях утверждения типа № RA.RU.311313 от 09.10.2015 г.

Заместитель

Руководителя Федерального  
агентства по техническому  
регулированию и метрологии



С.С. Голубев

М.п.

2018 г.

ПРОШНУРОВАНО,  
ПРОНУМЕРОВАНО  
И СКРЕПЛЕНО ПЕЧАТЬЮ

5/несу ЛИСТОВ(А)

